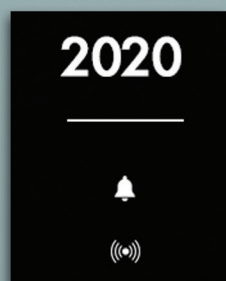


# Saflok SR řada RFID



Čtečka Saflok SR je zařízení, které ovládá přístupová místa v hotelu, jako jsou výtah, parkovací brána, posuvné dveře nebo jakýkoli jiný vstup vyžadující elektrický nebo elektromagnetický zámek. Řada SR s elegantním minimalistickým designem, který bude vyhovovat jakémukoli zařízení, funguje se systémem Ambiance a bezdrátovým systémem on-line Messenger Lens. Čtečky jsou k dispozici ve třech různých modelech, aby splňovaly požadavky každého zákazníka.

#### Aplikace pro venkovní vchody:

- SR1: nástěnná čtečka je určena pro povrchovou montáž nebo na hliníkový rám dveří.
- SR2: zapuštěná čtečka se instaluje pomocí desky pod omítku, dostupné v různých provedeních

#### Aplikace pro pokoje:

- SR3: čtečka je instalována za dekorativní nástěnnou deskou

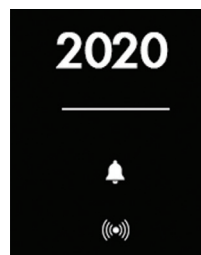
SR1



SR2



SR3



# Čtečky Saflok SR1 a SR2

Čtečky Saflok SR1 a SR2 obsluhují zařízení pro přístupová místa, jako jsou výtah, parkovací brána, posuvné dveře nebo jakýkoli jiný vstup vyžadující elektrický nebo elektromagnetický zámek.

SR1 je nástěnná čtečka pro povrchovou montáž nebo na hliníkový rám dveří.  
SR2 je zapuštěná čtečka, která se instaluje pomocí desky pod omítku.

## Aplikace:

Modely SR1 a SR2 jsou ideální pro venkovní vchody (výtah, parkovací vstup, venkovní bazén) a uzamykací zařízení (elektrický zámek, elektromagnetický zámek).

## Funkce:

- Vylepšená odolnost proti neoprávněné manipulaci
- Schopnost snadno se integrovat do jakéhokoli designu systému
- Ekologicky utěsněná bezkontaktní čtečka čipových karet chrání před klimatickými extrémami
- Kompatibilní s on-line Messenger LENS
- Volitelně vybaven modulem Messenger™ pro on-line správu přístupu
- LED světla se zobrazují za akrylovou čtečkou
- Bezkontaktní čtečka čipových karet využívá standard Mifare Classic nebo Mifare Plus
- Programovatelná funkce automatické blokování / odblokování
- Zvukové záznamy
- Volitelný přístup k hlavním kartám
- Znemožní přístup hostů po datu odhlášení
- Možnost BLE (použití mobilního telefonu)

## Rozměry čtečky a řídicí jednotky:

- Kovová krabice pro čtečku: 76,96 x 50 mm x 89,15 mm (v/š/h)
- Kovová krabice pro řídicí jednotku: 76,2 mm x 95,76 mm x 89 mm (v/š/h)
- Plastová krabice pro řídicí jednotku: 104,78 mm x 105,57 mm x 73,82 mm (v/š/h)

## Rozměry a hmotnost čtečky:

- Bezkontaktní čtečka (povrchová montáž):
  - 71 mm x 46 mm x 25 mm (v/š/h), 0,05 kg
- Bezkontaktní čtečka (zapuštěná montáž):
  - 70 mm x 44 mm x 21 mm (v/š/h), 0,10 kg

## Specifikace:

- Napětí: 12-24 VAC nebo VDC
- Relé SPDT 5A @ 30VDC se společnými, normálně otevřenými / uzavřenými kontakty

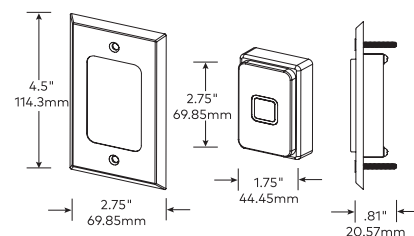
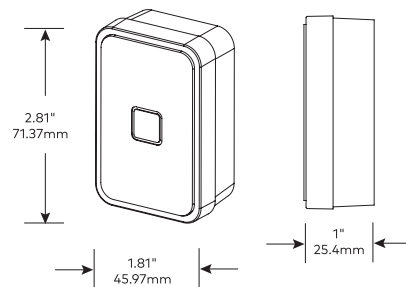
## Certifikace:

- UL294 standard
- CSA 22.2 No. 205 standard
- Rozhraní splňuje normu požárního přístupu NFPA 101
- Splňuje požadavky FCC a CE

□

## Záruka:

- Standard: 2 roky
- Prodloužená: dormakaba servisní smlouva



# Saflok SR3

Model Saflok SR3 je sestava zámku a čtečky, která poskytuje flexibilitu hotelům, které hledají elegantní a jedinečný design pokojů. Toto řešení umožňuje konstruktérům nainstalovat čtečku RFID řady SR za nástěnné tablo. Řešení SR3 poskytuje minimalistické řešení, aniž by bylo nutné na dveřích používat celé kování nebo čtečku RFID.

## Možnosti:

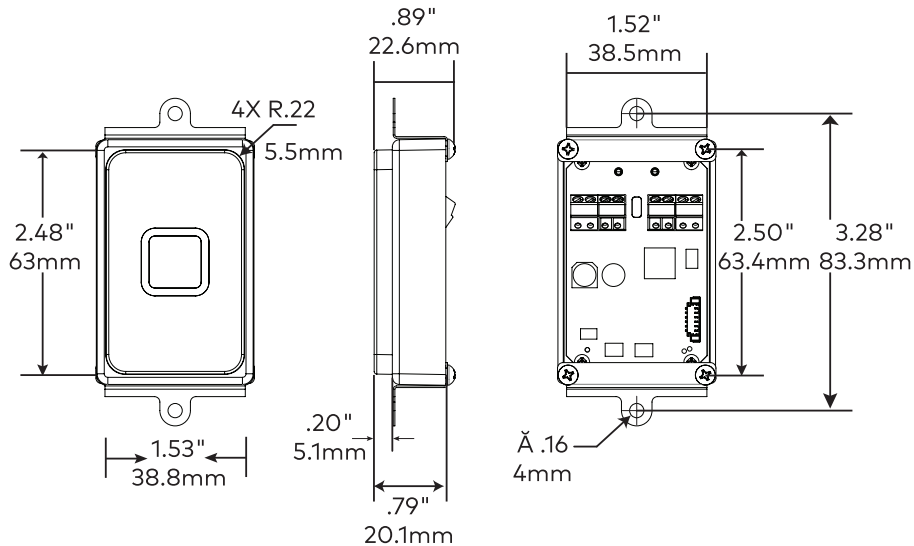
Lze použít i bez nástěnného tabla, kdy jsou SR1 nebo SR2 viditelné na zdi.

## Aplikace:

SR3 je ideální pro řešení vstupů do pokojů u nových projektů.

## Funkce:

- Bezkontaktní čtečka čipových karet využívá karty Mifare Classic nebo Mifare Plus
- Závora 25,4 mm (volitelně automatická)
- Vysoká bezpečnost a odolnost proti neoprávněné manipulaci
- Kontrola zaměstnanců - audity z jejich karet
- Funkce signalizace otevřených dveří
- Kompatibilní s on-line Messenger LENS



## Mechanické vlastnosti

Popis	Elektronický zadlabávací zámek se zamykací závorou 1 "(25,4 mm) a střelkou 5/8" (15,9 mm)
L / P	Nastaveno z výroby (levý, pravý, levý reverzní, pravý reverzní)
Kliky	K dispozici je velký výběr klik dormakaba na míru
Tloušťka dveří	Standard 1 3/4" (44,5 mm) až 2 1/8" (53,98 mm)
Povrchová úprava	Zapuštěná montáž (SR2): rámeček v provedení saténový chrom, saténová mosaz, tmavý mahagon, černá, lesklý chrom, lesklá mosaz, hnědá, slonovina, bílá
Rozteč	2 3/4" (69,9 mm) od hrany dveří na střed kliky
Možnosti zámku	Zámek ANSI s čelem 1 1/2" (31,75 mm) nebo 1" (25,4 mm). Na výběr: funkce Ajar (signalizace otevřených dveří).
On-line konfigurace	Messenger LENS Ready: zámek DAJ (ANSI) Messenger LENS Online: Elektronická deska s funkcí Messenger LENS, zámek DAJ (ANSI)

## Operace čtečky

Datum / Čas Transakce	Reálný čas: datum a hodiny / minuty Získávání zpráv o použití karet v zámku pomocí ruční jednotky M-UNIT, nebo můžete zvýšit efektivitu zdálenou správou pomocí aplikace Messenger on-line (volitelné)
Karty předregistrace	Až 10 dní před příjezdem
Vypršení platnosti	Automaticky nebo manuálně. Od 1 dne do 7 let, záleží na typu a nastavení
Výluka mód	Nastaven autorizovanou kartou nebo systémem Messenger
Karty k použití Zpětná vazba	RFID karty Mifare Classic (4 bajty NUID) LED indikátory ve čtečce
Diagnostika	LED světelné indikátory nebo jednotka M-UNIT
Audit	Posledních 4 000 transakcí
Funkce Handicap	Prodloužená doba odemčení
Privátní uzamčení	Otevření pouze nouzovou kartou (uživatelsky nastavitelné)
Specifikace	Napájení: 12-24 VAC nebo VDC Relé SPDT 5A @ 30VDC se společnými, normálně otevřenými / uzavřenými kontakty

## Certifikace & Testy

Standard přístupu	ADA compliant levers (Code of Federal Regulations 28 CFR Part 36 – 1994 "ADA Standards for Accessible Design")
BHMA/ANSI (Klika & Zámek)	Certified to be compliant with Grade One performance tests for "ANSI/BHMA A156.13-2005 Standard for Mortise Locks and Latches," and "ANSI/BHMA A156.25-2007 Standard for Electrified Locking Devices." (Only locks tested and approved by nonbiased third-party test lab are allowed in the "BHMA Certified Products Directory" found at <a href="http://www.buildershardware.com">www.buildershardware.com</a> )
Čtečka	Certified to the UL294 standard - Certified to the CSA 22.2 No.205 standard - Interfaces with fire panels meeting NFPA fire access alarm standard - Meets FCC and CE requirements
Elektronika	FCC Part 15 Class A and CE directive 89/336/EEC compliant
Provozní podmínky	Vnitřní strana: 0 ° C až 66 ° C Venkovní strana: -35 ° C až 66 ° C
Podmínky	Nekondezující vlhkost 0% až 85% při 30 ° C

## Záruka

Standard	2 roky
Prodloužená	dormakaba servisní smlouva

[info@bono-hs.cz](mailto:info@bono-hs.cz)

[www.bono-hs.cz](http://www.bono-hs.cz)